



ТМ8 Онлайн газовая хроматография DGA монитор Сайта подготовки руководства модель ТМх серии

Июнь, 2017

Идентификатор документа: 810-1647-03 Rev B



Информация в этом документе может быть изменена без предварительного уведомления. Настоящий документ предоставляется покупателям продуктов Serveron[®] для использования при установке, эксплуатации и обслуживании таких продуктов. Никакое другое использование, никакое воспроизведение, распространение или изготовление каких-либо производных от этого документа не разрешается без предварительного письменного разрешения Serveron[®] Corporation.

Serveron[®] стремится обеспечить точность и качество опубликованных материалов; однако не предоставляется никаких гарантий, выраженных или подразумеваемых. Serveron[®] отказывается от какой-либо ответственности или ответственности за любые прямые или косвенные убытки, возникшие в результате использования информации в этом руководстве или описанных в ней продуктах. Упоминание любого продукта или бренда не означает, что Serveron[®] поддерживает этот продукт или бренд.

Первоначально настоящий документ был составлен на английском языке, после чего он был переведен на другие языки. Качество последующих переводов на другие языки не гарантируется. В случае противоречий между версиями документа на английском и других языках версия на английском языке имеет преимущественное значение.

© Корпорация 2017 Serveron[®]. Все права защищены. Информация может быть изменена без предварительного уведомления.

QUALITROL является зарегистрированной торговой маркой компании ООО Qualitrol. Serveron, LOADGUIDE и TRUEGAS являются зарегистрированными товарными знаками, а TM1, TM2, TM3 и TM8 являются товарными знаками Serveron[®]

Все торговые марки, упомянутые в настоящем документе, являются собственностью соответствующих компаний. 810-1647-03 rev B.



Оглавление

Информация клиента.....	1
Контактная информация.....	1
Информация о трансформаторе	2
Трансформаторное масло	2
Желаемая фотография.....	2
Обзор продукции.....	3
Условия окружающей среды.....	4
Процедура подготовки сайта	4
Обзор установки.....	5
Выбор порта снабжения и возврата масла	6
Порт подачи масла.....	6
Порт возврата масла/блид приспособление.....	7
Выбор места монтажа	8
Монтажная стойка	9
Монтаж подставки на бетонную панель.....	9
Монтаж на трансформатор или стену.....	9
Обеспечение питания	10
Заземление	10
LoadGuide® (опционально).....	10
Влажность и температура масла (опция).....	10
Коммуникационный интерфейс и Протокол.....	11



Гелий.....	12
Заказ гелия	12
Спецификации гелия	12
Поставщики гелия	13
Трубы и фитинги из нержавеющей стали	14
Спецификация труб и информация для заказа	14
Поставщики труб	14
Контрольный список сайта.....	15
Размеры монитора DGA.....	16
Макет бетонной плиты (если требуется)	17
Информация о контейнере для перевозки	18
Терминирование проводки.....	19



Информация клиента

Чтобы облегчить установку монитора, заполните следующую форму информации о клиентах и отправьте по факсу или по электронной почте:

почта: Serveron Corporation
Attn: Служба поддержки
20325 NW Von Neumann Dr., Suite 120
Beaverton, OR 97006 USA

Факс: +1 (503) 924-3290

e-mail: support@serveron.com

Контактная информация

Компания							
Место установки							
Адрес места установки							
Город		Штат		ZIP-код		Страна	

Основной контакт								
Название								
Адрес								
Город		Штат		ZIP-код		Страна		
Телефон			Мобильный телефон				Пейджер	
факс			Электронная почта					

Вторичный контакт								
Название								
Адрес								
Город		Штат		ZIP-код		Страна		
Телефон			Мобильный телефон				Пейджер	
факс			Электронная почта					

Таблица 1: Форма информации о заказчике



Информация о трансформаторе

Модель _____ Тип: _____
 Год: _____ Годы в эксплуатации: _____
 кВА рейтинг: _____ Кв рейтинг: _____
 консерватор азот покрыт другие: _____
 вложить все доступные данные
 DGA

Таблица 2: Форма информации трансформатора

Трансформаторное масло

Производитель: _____ тип: _____
 Сертифицированный РСВ бесплатный: да / нет

Таблица 3: Форма информации трансформаторного масла

Желаемые фотографии

Прикрепите фотографии следующих предметов и проиллюстрируйте их в указанном месте:

- «Порт подачи масла» Примечание Размер резьбы и единицы измерения: _____
 «Порт подачи масла» Примечание Размер резьбы и единицы измерения: _____
 Панель управления
 Место установки монитора

Таблица 4: Контрольный список желаемых фотографий



Обзор продукции

Гамма-хроматография ТМ8 On-Line с газовой хроматографией от Serveron Corp. представляет собой удаленный лабораторный газовый хроматограф, который можно безопасно установить на трансформатор с напряжением или без напряжения. Монитор предназначен для обнаружения и измерения аварийных газов, обнаруженных в изолирующем масле силового трансформатора. Он спроектирован и сконструирован таким образом, чтобы противостоять условиям окружающей среды, имеющим отношение к трансформаторной подстанции.

Serveron предлагает две версии продукта ТМх. ТМ8 измеряет восемь отказоустойчивых газов, рекомендованных IEEE: водород (H_2), кислород (O_2), диоксид углерода (CO_2), окись углерода (CO), метан (CH_4), этилен (C_2H_4), Этан (C_2H_6) и ацетилен (C_2H_2). ТМ3 измеряет три отказоустойчивых газа треугольника Duval: метан (CH_4), этилен (C_2H_4) и ацетилен (C_2H_2). Монитор может использоваться на трансформаторах с консерватором или азотом. Образец газа извлекается непосредственно из масла в трансформаторе.

Масло циркулирует от трансформатора к монитору, а затем возвращается к трансформатору через $\frac{1}{4}$ -дюймовую трубу O.D из нержавеющей стали. Труба из нержавеющей стали используется в сочетании с компрессионными фитингами для минимизации риска утечек. Монитор оснащен внутренней системой газоотвода, которая удаляет растворенные газы из циркулирующего трансформаторного масла. Гелий используется в качестве газа-носителя, который помогает транспортировать экстрагированные пробы газа через газовый хроматограф. Ниже показаны пути циркуляции масла и выделения газа на мониторе.

Данные собираются на мониторе каждый раз, когда выполняется анализ газового хроматографа (ГХ). Анализ GC занимает около 45 минут. После завершения анализа программное обеспечение TM View можно использовать для просмотра данных монитора. Монитор настроен для проведения выборочного анализа один раз каждые четыре часа по умолчанию. Все данные, полученные во время анализа, хранятся в компактной флэш-памяти в мониторе. Компактная флэш-память хранит приблизительно 2 года данных. Программное обеспечение TM View позволит конечному пользователю отслеживать уровни газа ppm с течением времени и контролировать уровни газа в соответствии с установленными пользователем предостережениями и аварийными настройками.

Имеются дополнительные датчики LoadGuide® и масла и температуры, а также входы 4-20 мА для использования с другими внешними устройствами. Информация внешнего датчика может быть скорректирована с информацией о недостатке газа, чтобы обеспечить полный обзор диагностики состояния трансформатора.



Условия окружающей среды

Серия ТМх предназначена для работы в следующих наружных условиях:

Высота 4572 м

Диапазон влажности 5% до 95%

Диапазон температур от -50 С до 55 С

Категория установки II

Степень загрязнения 2

Обратите внимание, что указанные выше значения высоты, влажности и температуры считаются расширенными условиями окружающей среды от минимальных диапазонов, требуемых UL 61010-1, раздел 1.4.1.

Процедура подготовки сайта

Подготовка сайта состоит из следующих шагов:

- Выбор порта подачи и возврата масла
- Выбор места установки
- Обеспечение питания
- Выбор интерфейса связи и протокола (опционально)
- Связь / Подключение к источнику питания / датчика
- Заказ гелия
- Заказ труб из нержавеющей стали. Контрольный список



Обзор установки

- | | | | |
|---|--|---|--|
| A | Существующий клапан Xfmer | H | Сборка оборотового приспособления Serveron |
| B | Поставляется заказчиком - 2 "Ниппель NPT | I | Масляный фильтр инлайн Serveron |
| C | Сборка клапана подачи масла Serveron | J | Существующий клапан Xfmer |
| D | Дополнительный датчик влажности / температуры Serveron | K | Поставляется заказчиком Гелиевый цилиндр, 99,9995% |
| E | Поставляется заказчиком ¼ "Трубы SS / 316, .035 стена | L | Поставляется заказчиком -120/230 В переменного тока, 6А / 3А |
| F | Вторичное отключение клапана / ручной пробный клапан | M | Монтажная подставка Serveron |
| G | Сборка клапана возврата масла Serveron | N | Serveron гелиевый регулятор |

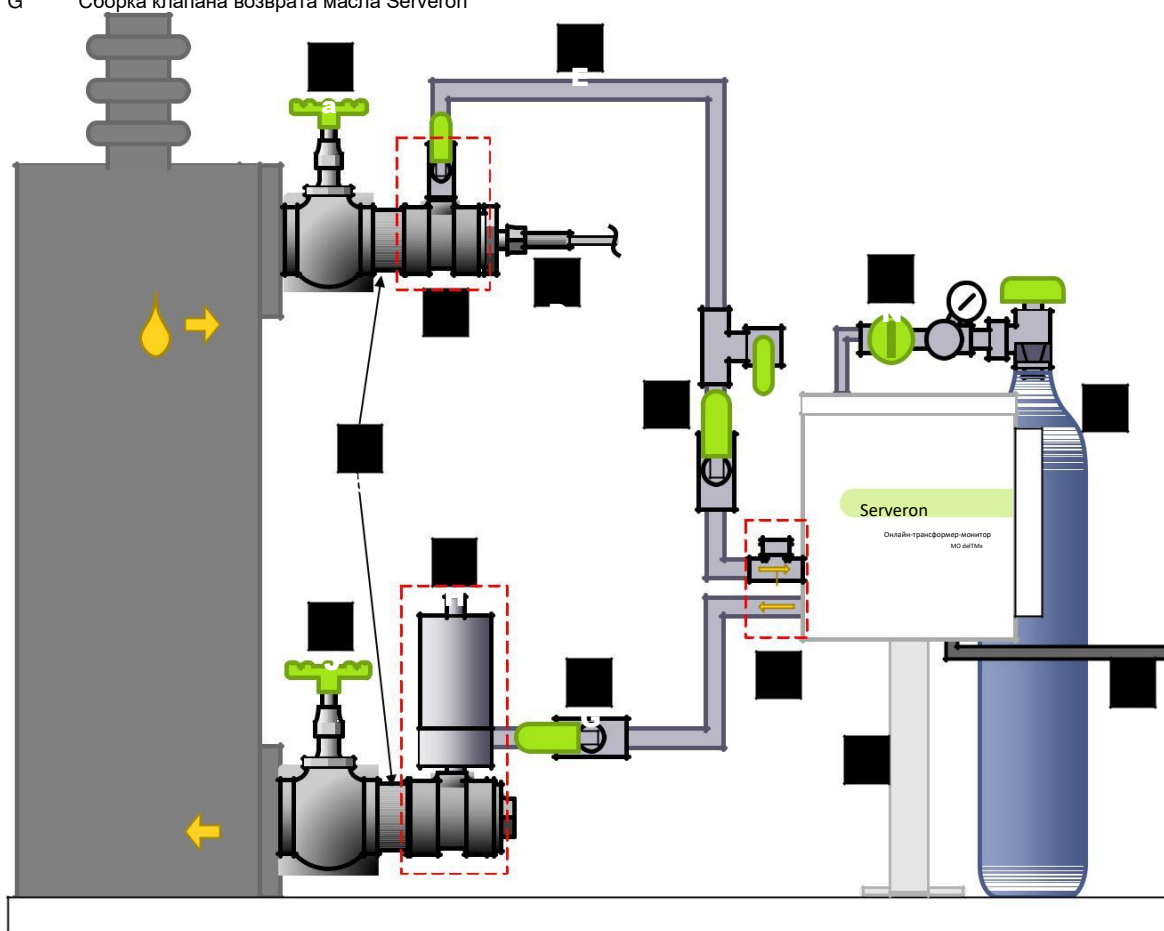


Рисунок 1: Схема установки



Выбор порта снабжения и возврата масла

Монитор передает масло из трансформатора, извлекает газы из масла и затем возвращает масло к трансформатору. Места, выбранные для порта подачи масла и отверстия для возврата масла, необходимы для точного анализа газов в вашем трансформаторе.

Как правило, масло удаляется в верхней части трансформатора и возвращается на дно трансформатора. В месте расположения отверстия для подачи масла должен быть образец, представляющий собой хорошо смешанное представление трансформаторного масла. В этом разделе мы обсудим, как выбрать места и какие фитинги необходимы.



ПРЕДОСТЕРЕЖЕНИЕ: Максимальное давление на входе в масло составляет 45 фунтов на квадратный дюйм (3 бар).

Порт подачи масла

Прибор для подачи масла (PN 456-0026-XX) снабжен монитором. Узел состоит из 2-дюймового черного металлического тройника, 2 "x ½" редуцированной втулки, ½ "штепселя, ½" шарового крана и ½ "NPT x ¼" трубного фитинга (рис 2). Узел является неотъемлемой частью процесса установки и ввода в эксплуатацию, чтобы помочь удалить воздух и не допустить попадания пузырьков в трансформаторный бак при открытии порта подачи трансформаторного масла.



ПРИМЕЧАНИЕ. Serveron рекомендует использовать минимум размера ½ "для клапана подачи масла

Serveron не рекомендует отбирать масло из охлаждающих контуров или масляных каналов под давлением; это может повлиять на работу монитора.

Важно отбирать масло из места на резервуаре, где циркулирует масло, чтобы обеспечить хорошо смешанное представление масла в трансформаторе. Как правило, для подачи масла используется клапан верхнего резервуара. Для трансформаторов с азотным покрытием порт подачи масла должен быть на уровне не менее 6 "ниже уровня масла трансформатора. В противном случае подача масла должна быть расположена на нижнем клапане трансформатора. Если необходимо установить дополнительный датчик влажности и температуры масла, он должен быть расположен на порту подачи масла.

ПРИМЕЧАНИЕ. Для трубопроводов, которые превышают 40 футов, вместо «¼» следует использовать «трубку»^{3/8}.



Выберите подходящий порт подачи масла на трансформаторе.

Приобретите необходимый ниппель, чтобы смонтировать 2-дюймовый агрегат подачи масла PN 456-0026-XX2.



Примечание. В зависимости от размера клапана клапана подачи масла вместо использования поставляемой 2-дюймовой сборки можно использовать фитинги с дополнительным размером. Если для трансформаторного клапана используются арматуры с переменным размером, они должны быть черного железа, латуни или нержавеющей стали, а сторона улицы к тройнику должна быть ½ "NPT. Если используется черное железо, может быть полезно покрасить сборки клапанов после установки, чтобы предотвратить коррозию / ржавчину.



Устанавливайте ниппель и уменьшайте втулку по мере необходимости на порт подачи масла, используя тефлоновую ленту или трубку.

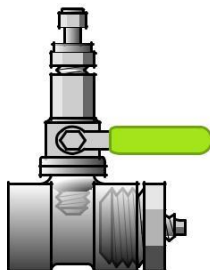


Рисунок 2: Сборка порта подачи масла



ПРИМЕЧАНИЕ. Важно, чтобы сторона улицы тройника была ориентирована в вертикальном направлении.

Порт возврата масла/воздухоотводное приспособление

Как правило, нижний сливной клапан используется для возврата масла. Обратный порт не должен располагаться в системе охлаждения трансформатора или в любом масляном канале под давлением. В порту возврата масла требуется воздухоотводчик и пузырьковая ловушка, чтобы обеспечить возможность удаления воздуха во время ввода в эксплуатацию монитора. Это приспособление называется "Воздухоотводчик" Сборка воздухоотводчика включена в ТМ монитор



ПРИМЕЧАНИЕ: Serveron не рекомендует отбирать масло из охлаждающих контуров или масляных каналов под давлением; это может повлиять на работу монитора и аннулировать гарантию.

Выберите подходящий порт возврата масла на трансформаторе. Определите размер резьбы выбранного порта возврата масла.

Приобретите необходимые фитинги, чтобы прикрепить отводящее приспособление к порту возврата масла.



ПРИМЕЧАНИЕ. Прибор для крепления на сервере Serveron предназначен для установки на 2 "NPT ниппель. При использовании крепежного устройства Serveron Bleed Fixture (воздухоотводчик) адаптируйте порт возврата масла для размещения внутренней резьбы 2 "NPT.



Рисунок 3: Установленный воздухоотвод

Выбор места монтажа

Монитор должен располагаться в таком месте, где он не будет мешать требованиям по обслуживанию трансформатора или доступу. Перед входом в эксплуатацию монитор должен быть доступен для ввода в эксплуатацию и обслуживания. Место установки также должно быть выбрано так, чтобы свести к минимуму длину подачи и возврата труб. Существуют два варианта крепления монитора ТМх: монтаж пьедестала или монтаж резервуара трансформатора

Элементы, которые следует учитывать при выборе места для монитора:

- Расположение портов подачи масла и
- возврата масла
- Расположение
- источника питания
- Точки обслуживания
- трансформатора
- Доступ к
- монитору
- Монтаж подставки монитора



ПРИМЕЧАНИЕ. Монитор должен монтироваться и работать в вертикальном положении. Несоблюдение этого требования аннулирует гарантию.



Монтажная стойка

Монтажная стойка представляет собой пьедестал, требующий сборки, и предназначен для крепления к бетонной подушке. В комплект входит оборудование, необходимое для сборки и крепления к бетонной подушке. Рисунок 4 ниже иллюстрирует типичный монтаж пьедестала. См. рисунки 5 и 6 для размеров монитора и бетонной площадки. Для сборки стойки см. Руководство по установке ТМх (810-1644-XX).

Монтаж подставки на бетонную панель

Расположите подставку в заданном месте установки.

Используя стенд в качестве шаблона, отметьте четыре отверстия на бетонной подушке.

Снимите подставку и просверлите четыре 3/8" отверстия в отмеченных местах глубиной 3 дюйма.

Вставьте четыре 3/8-дюймовых бетонных анкера, включенных с подставкой в отверстия.

Расположите подставку над четырьмя крепежными болтами и закрепите подставку, проверяя, чтобы стенд был отвесным и ровным.

Затяните крепежные гайки на бетонных анкерах.



Рисунок 4: Монтаж пьедестала

Монтаж на трансформатор или стену

Комплект для монтажа трансформатора включает в себя необходимое оборудование для установки монитора и гелиевого цилиндра для развязки. Serveron рекомендует использовать 1 5/8-дюймовый глубокий канал для подключения монитора и его компонентов. Включены две 4-футовые длины разветвителя.

Нижняя ступень unistrut должна быть установлена на 40 см выше ранга, если гелиевый цилиндр будет закреплен на растрескивании и минимум на 12 дюймов выше уровня или воды угроза, если гелий не будет прикреплен к unistrut.

Закрепите нижнюю ступицу unistrut в заданном месте установки в соответствии с соответствующей высотой, указанной выше.

Измерьте от центра нижней ступени 19,85 -inches и отметьте место установки для второй ступени.

Закрепите верхнюю ступицу unistrut



Обеспечение питания

Монитор использует блок автоматического включения переменного тока и защитный фильтр, способный использовать 115 или 230 В переменного тока $\pm 15\%$ (50/60 Гц); 6А макс. @ 115 V; 3а Макс @ 230В.



Serveron рекомендует устанавливать правильно-маркированный выключатель или автоматический выключатель в непосредственной близости от устройства отключения сетевого напряжения.

Заземление

Важно, чтобы к монтажной конструкции было прикреплено надлежащее заземление, обеспечивающее заземление монитора. (I.E., разветвленные ступени опоры опоры или крепление трансформатора).

LoadGuide® (опционально)

Дополнительный датчик LoadGuide может использоваться для корреляции нагрузки трансформатора с газообразованием трансформатора. Датчик LoadGuide состоит из токового зажима, который помещается поверх СТ с высокой или низкой стороны от 0 до 5 А. Важно, чтобы СТ хорошо отображал полную нагрузку на трансформатор. Трансформаторная нагрузка будет отображаться в относительном масштабе с 0%, что означает отсутствие нагрузки и 100% указывает на полную нагрузку. Стандартная длина кабеля составляет 20 футов. Дополнительный кабель 22 AWG или больше может быть добавлен к кабелю датчика LoadGuide, если требуется.

Влажность и температура масла (опция)

Имеется дополнительный датчик для обеспечения влажности масла в частях на миллион (ppm) или в процентах относительной насыщенности (% RS) и температуры масла ($^{\circ}$ C). В зависимости от местоположения датчика температура масла может быть типичной для верхней температуры масла. Рекомендуется устанавливать масляный фильтр и датчик температуры на клапан подачи масла.



Коммуникационный интерфейс и Протокол

Монитор предлагает различные варианты связи. Он может одновременно взаимодействовать по нескольким интерфейсам (но только по одному протоколу SCADA за раз). Различные варианты связи следующие:

Внутренний модем удаленного доступа (дополнительно) - подключается к любой стандартной аналоговой телефонной линии (POTS).

Соединение RS-232 - (TMCOM1) обеспечивает возможность последовательной связи с внешним компьютером, а также интерфейс сотового или внешнего модема.

Соединение RS-485 - (TMCOM2) предусмотрено.

Ethernet - Монитор поставляется с волоконным интерфейсом. Медный интерфейс можно приобрести с помощью Serveron PN700-0052-XX.

Modbus или DNP3 - можно настроить на всех аппаратных интерфейсах, включая Ethernet, RS-232, RS-485 и модем. Для получения дополнительной информации об этих протоколах обращайтесь в службу технической поддержки Serveron.

IEC61850 – можно настроить только через Ethernet интерфейс.



Гелий

Гелиевый цилиндр должен быть надежно закреплен на монтажной стойке монитора или какой-либо другой перманентной поверхности. Предусмотрен монтажный кронштейн, отвечающий всем требованиям по сжатию газового баллона. Serveron также обеспечивает необходимый 1/8 дюйма O.D. из нержавеющей стали для подключения гелиевого цилиндра к монитору.

Заказ гелия

Газ-носитель гелия имеет жизненно важное значение для работы хроматографа внутри монитора. Использование гелия, который не соответствует описанным спецификациям, существенно сократит срок службы монитора.

Спецификации гелия

Спецификации гелия	> 99,9995% чистый, хроматографический или исследовательский класс ≤ 0.5ppm H ₂ O
Размер цилиндра:	49,6-литровая емкость 9 дюймов x 60 дюймов с колпачком
В зависимости от поставщика, размер цилиндра обозначается:	300, 049, 49, 1L, A, K, T или UT
Материал цилиндра:	Сталь высокого давления
Тип цилиндра:	CGA 580 (стандарт)

Таблица 5: Спецификация гелия и информация для заказа



ПРИМЕЧАНИЕ. Использование гелия, отличного от чистого исследования или хроматографического сорта (чистота > 99,9995% и < 0,5 ppm H₂O), значительно уменьшит срок службы компонентов монитора.



Поставщики гелия

		www.Praxair.com
При заказе укажите номер детали HE 6.0 RS - T. (только для США)		
	(971) 224-2525	www.airgas.com
При заказе укажите номер детали HER-300-CT. (Только США)		
	602-273-2636	www.airliquide.com
При заказе, пожалуйста, укажите номер 628-49-261 SCF/CYL. (Только США)		

Таблица 6: Поставщики гелия



Трубы и фитинги из нержавеющей стали

Труба из нержавеющей стали используется для подключения монитора к трансформатору для циркуляции трансформаторного масла. Количество требуемой трубки зависит от местоположения монитора относительно клапанов на трансформаторе.



ПРИМЕЧАНИЕ. Нержавеющая сталь является единственным рекомендуемым материалом для труб.

Рекомендуется, чтобы шланг между трансформатором и монитором был установлен как одна непрерывная деталь, если это возможно, что уменьшает вероятность утечки масла.

Соображения, которые следует учитывать при выборе маршрута трубопровода на монитор:

Убедитесь, что труба не будет мешать регулярному обслуживанию трансформатора. Избегайте длинных неподдерживаемых трубок.

Прокладывайте трубопровод так, чтобы он не срабатывал или не повреждался при работе вблизи трансформатора.

Если длина пути подачи масла или возврата превышает 10 футов, потребуется соединение из нержавеющей стали.

Рекомендуется, чтобы ваша трубка была закреплена каждые 2 - 4 фута, используя кабельные стяжки или другие подходящие зажимы.

Тщательно измерьте заданный маршрут трубопровода от порта подачи и возврата трансформаторного масла к монитору. Если длина трубы будет превышать 40 футов, следует использовать 3/8 "трубу.

Спецификация труб и информация для заказа

Спецификации	1/4-inch (3/8 "по требованию) OD x 0,035" стена Т316 бесшовные стальные трубы.
Информация о заказе:	Покупка длиной 20 футов (рекомендуется)

Таблица 7: Спецификация и информация о заказе труб

Поставщики труб

	www.Swagelok.com
См. Сайт для местного контактного номера продаж	

Таблица 8: Поставщики труб



Контрольный список сайта

Убедитесь, что все следующие шаги завершены.

Форма информации клиента заполняется и возвращается в Serveron (если применимо)

Было установлено место для установки монитора, а стойка для крепления монитора закреплена на месте.

Были выбраны клапан подачи трансформаторного масла и обратный клапан трансформаторного масла. Питание доступно на месте установки монитора.

При необходимости связь предоставляется к монитору.

Цилиндр хроматографического гелия (> 99,9995% чистый с <0,5 м.д. H₂O) находится на месте.

Для датчика LoadGuide идентифицирован 0 - 5 Amp CT (если LoadGuide будет установлен).

Все отправленные предметы и дополнительные принадлежности были обнаружены.

Были установлены все необходимые электрические кабели и шкафы

1/4 "(или 3/8" по требованию) 0,035 толщина стенки 316-SS трубы, длина 10 или 20 футов на месте, достаточная для каждого прогона трубопровода.



Размеры монитора DGA

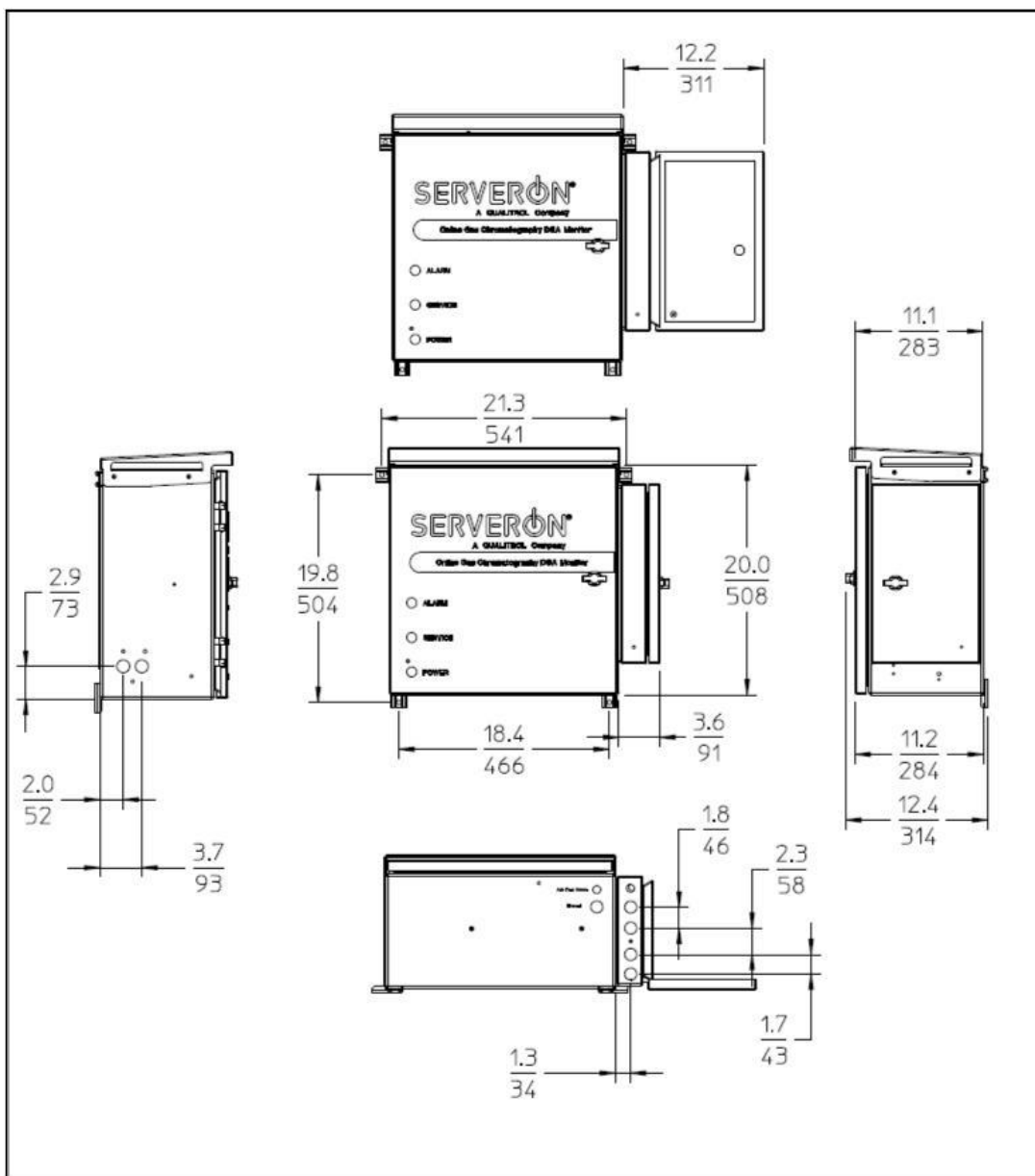


Рисунок 5: Размеры монитора



Макет бетонной плиты (если требуется)

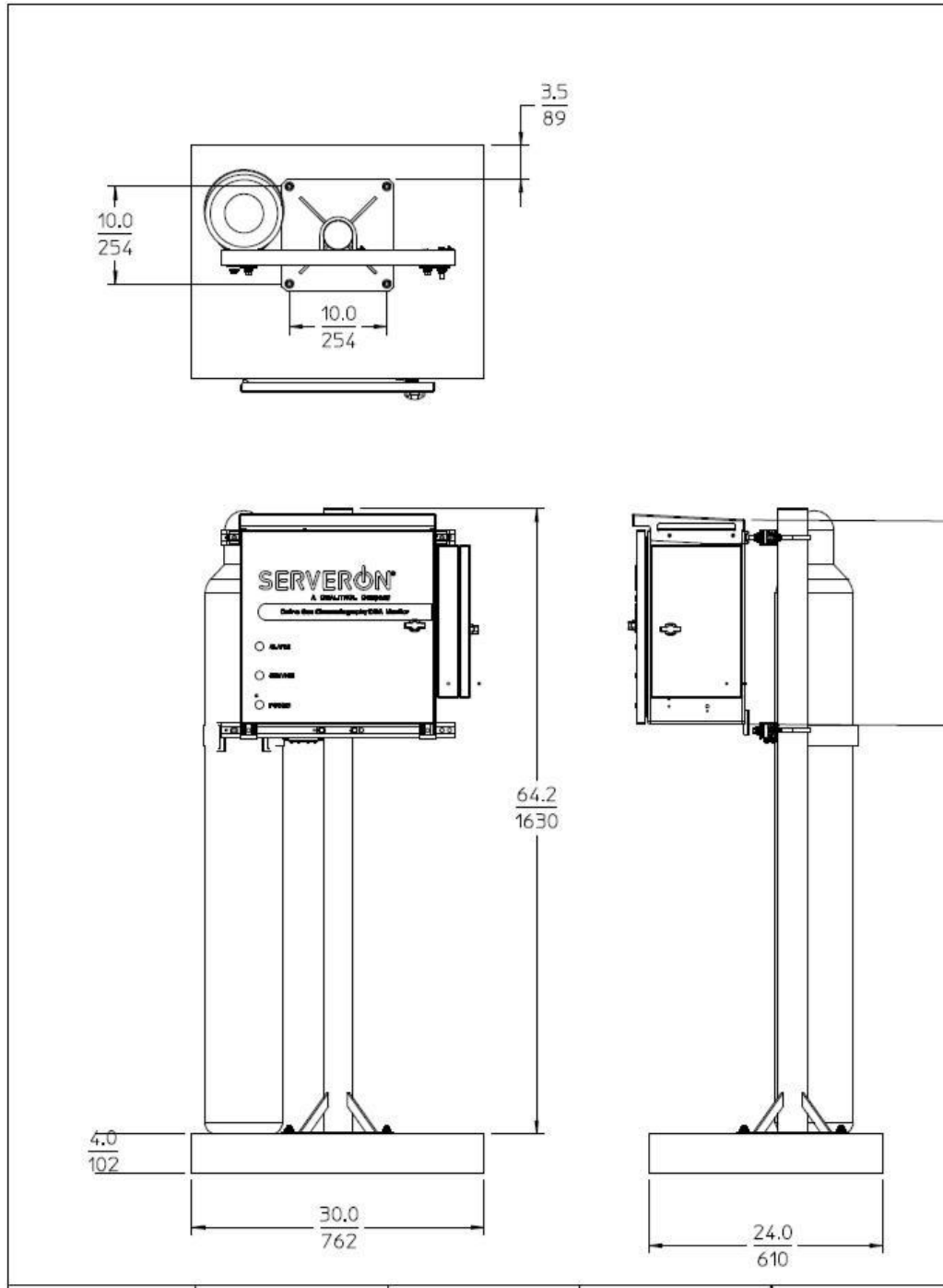


Рисунок 6: Размеры бетонной плиты



Информация о контейнере для перевозки

Монитор ТМх

Вес доставки: 90 фунтов (41 кг) - нержавеющая сталь

Размеры: 27,5 "x 25,5" x 16 "(70 см x 65 см x 41 см)

Комплект принадлежностей

Вес перевозки груза: 44 lbs (20 kgs)

Размеры: 27 "x 27" x 13 "(68 см x 68 см x 33 см)

Масляный охладитель (опция)

Вес с доставкой: 18 фунтов (8 кг)

Размеры: 25 "x 25" x 6 "(63 см x 63 см x 15 см)

Комплект подставки (если заказано)

Вес доставки: 37 фунтов (17 кг)

Размеры: 59 "x 12" x 12 "(150 см x 30 см x 30 см)



Терминирование проводки

Typical Wiring of the TMx with Integrated Junction Box: New Installation

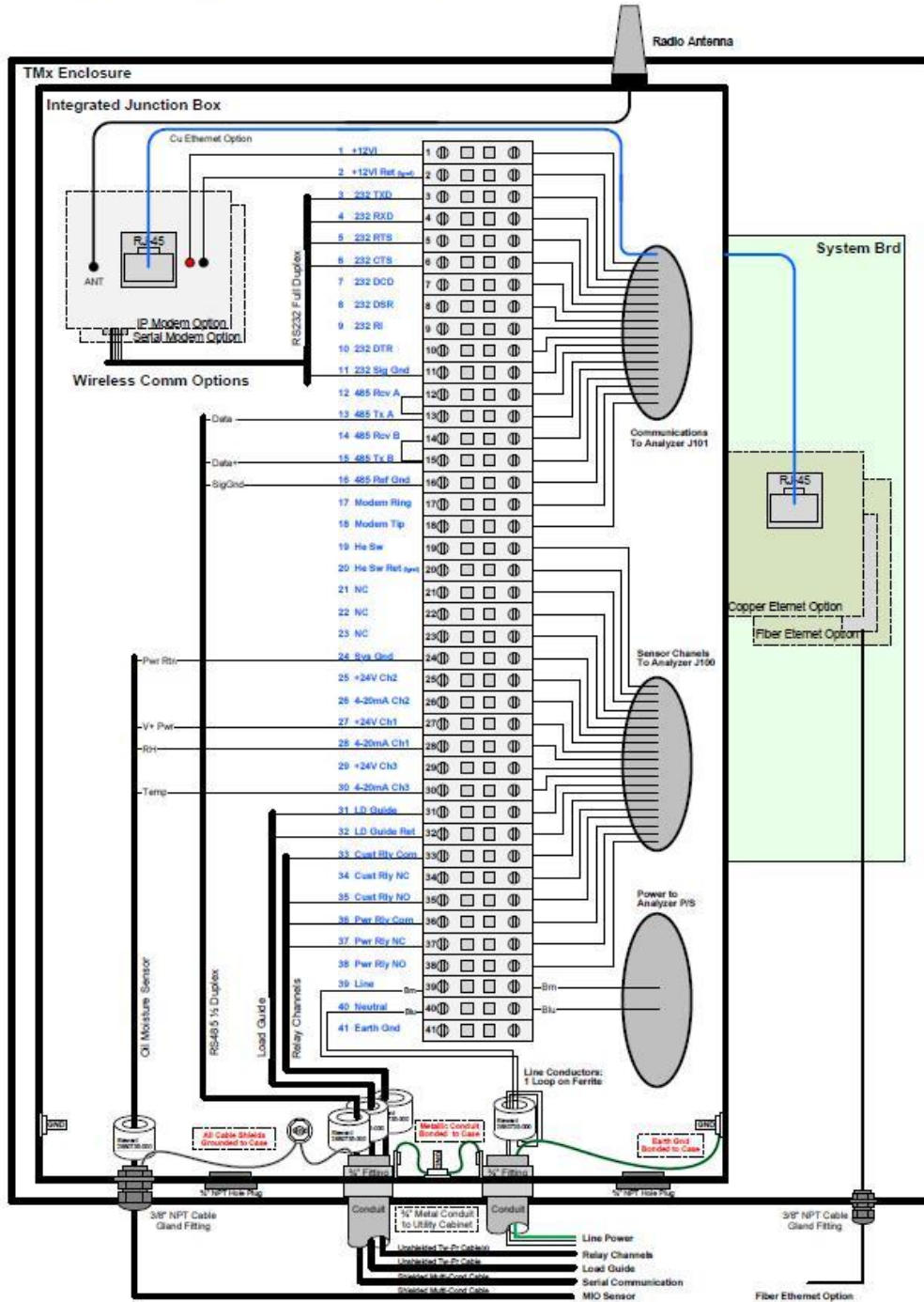


Рисунок 7: Схема терминирования провода



Serveron® Программа по выездному техническому обслуживанию

Компания Serveron на комплексной контрактной основе предоставляет своим заказчикам во всем мире услуги по наладке и пуску в эксплуатацию, а также регламентному обслуживанию.

Для дальнейшего повышения надежности на отдельные изделия, введенные в эксплуатацию силами специалистов Serveron, предоставляется расширенная гарантия.

Serveron® Образовательные услуги

Профессиональная подготовка Serveron (предназначенная для достижения практических целей, основанных на производительности) подготавливает персонал, технический персонал и технический персонал для установки, тестирования, настройки, эксплуатации и обслуживания продуктов Serveron.

Serveron® Ускоренная доставка

Компания Serveron предлагает ускоренные поставки многих изделий и обслуживание, включая замену деталей, выполнение ремонтных работ и поставки запасных частей.

О Serveron®

Средства оценки и управления условиями трансформатора Serveron имеют решающее значение для утилит в повышении надежности сети, одновременно оптимизируя управление и экономию их базы активов. Мы являемся лидером в онлайн-мониторинге DGA силовых трансформаторов с решениями по всему силовому трансформаторному флоту. Serveron - компания QUALITROL.

© Корпорация 2017 Serveron®. Все права защищены. Информация может быть изменена без предварительного уведомления.

QUALITROL является зарегистрированной торговой маркой компании ООО Qualitrol. Serveron, LOADGUIDE и TRUEGAS являются зарегистрированными товарными знаками, а TM1, TM2, TM3 и TM8 являются товарными знаками Serveron®

Все торговые марки, упомянутые в настоящем документе, являются собственностью соответствующих компаний. 810-1647-03 rev B.